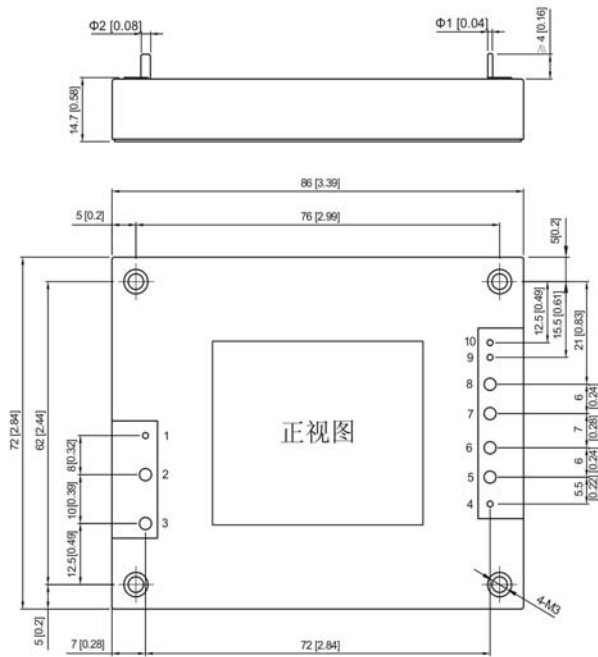


【外观图】



单位:mm[inch]
公差:±0.2mm[±0.008inch]

引脚定义

引脚	功能	引脚	功能
1	CTL(电源遥控端)	6	+Vo (电源输出正)
2	-Vin(电源输入负)	7	-Vo (电源输出负)
3	+Vin(电源输入正)	8	-Vo (电源输出负)
4	+S (输出正遥测)	9	-S (输出负遥测)
5	+Vo (电源输出正)	10	TRM(输出电压微调端)

DC-DC 高压电源模块 HZD150M 系列

产品特点

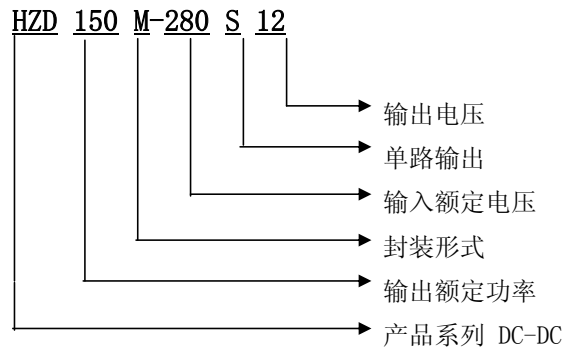
- ◆ 150W输出功率
- ◆ 2:1 输入电压范围
- ◆ 3.39" X 2.84" X 0.58"
(86mm X 72mm X 14.7mm) 标准封装
- ◆ 固定开关频率
- ◆ 输出过压保护
- ◆ 输出过流、短路保护
- ◆ 支持长时间短路保护
- ◆ 超强带容性载能力
- ◆ 金属铝基板及阻燃塑料组合封装



使用注意事项

- ◆ 模块在输入极性接反的状态下，会造成不可逆的损坏。
- ◆ 模块长期工作在过载状态下，会造成不可逆的损坏。
- ◆ 模块在超出输入电压范围最大值的情况下工作，会造成不可逆的损坏。

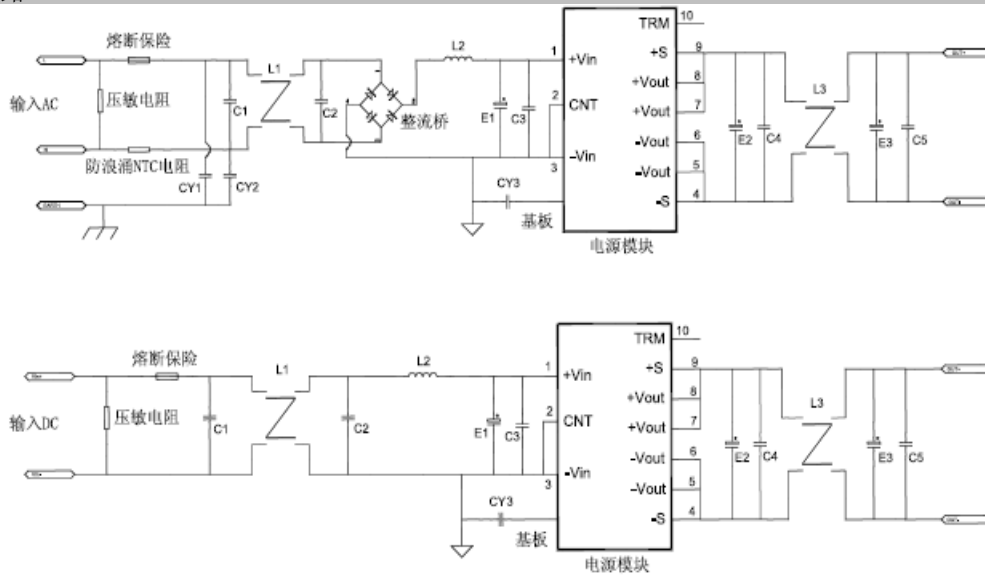
产品选型



应用范围

HZD150M系列电源模块额定输出功率为150W，外形尺寸为 3.39" X 2.84" X 0.58"。HZD150M系列可应用于2:1电压输入范围 82V-180VDC和200V-400VDC的输入电压环境下。如在交流环境下使用时，需通过全桥整流滤波后，再接入模块的输入端，经模块内部隔离转换后得到直流输出。输出电压可微调。具有输出过流保护、输出短路保护、输出过压保护并支持长时间短路保护等功能。具备最高10000uF以上的超强带电容能力。广泛应用于通信、铁路、自动化以及仪器仪表等行业。此系列产品具备军温级产品。

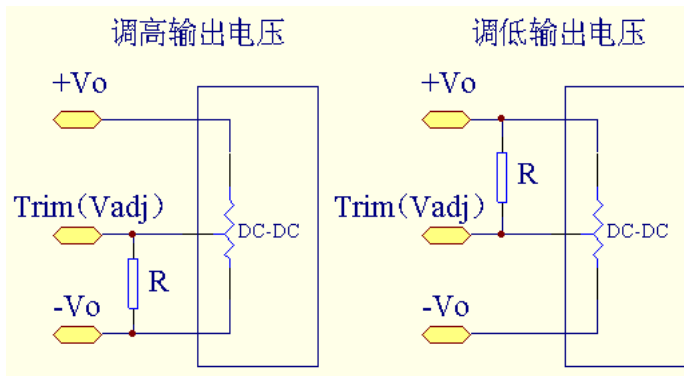
推荐电路



额定电压	熔断保险	压敏电阻	整流桥	防浪涌NTC电阻	C1 C2 C3	CY1 CY2 CY3	E1
110V	5A	300V	10A	8 Ω / Φ 15	105/200V	472/3KV	220uF/200V
220V	3A	560V	5A	10 Ω / Φ 15	105/400V	472/3KV	220uF/400V

注：C1、C2及CY1、CY2的参数为AC50Hz输入状态下参数值。

Trim (Vadj) 端使用说明



产品型号一览表

产品型号	输入		输出		效率 (%) 典型值
	电压 (VDC)		电压 (VDC)	电流 (A)	
	额定值	范围值			
HZD150M-110S12	110 (2:1)	82-180	12	12.5	82
HZD150M-110S15			15	10	83
HZD150M-110S24			24	6.25	87
HZD150M-110S28			28	5.36	86
HZD150M-110S48			48	3.12	86
HZD150M-280S12	280 (2:1)	200-400	12	12.5	84
HZD150M-280S15			15	10	85
HZD150M-280S24			24	6.25	87
HZD150M-280S28			28	5.36	86
HZD150M-280S48			48	3.12	86

数据说明

- ◆ 效率值为产品在额定电压值的状态下，抽样测试后进行平均计算所得。实际产品所测值可能会与之有略微差别。
- ◆ 产品型号及参数如有更新，恕不另行通知。详情请登陆公司网站查询或致电咨询。

输入特性							
项目	测试条件	Min	Typ	Max	units	备注	
启动电压	110V输入模块 (82V-180V)			82	VDC		
	280V输入模块 (200V-400V)			200			
启动时间	输出上升时间从5%-100%	20			ms		
遥控CTL	遥控端CTL接-Vin	关断					
	遥控端CTL悬空 (电平控制方式12V-40V)	开启					电平控制方式详见电源使用指南
输出特性							
项目	测试条件	Min	Typ	Max	Units	备注	
稳压精度	$I_o=0.1 \cdots 1.0 \times I_{onom}$ $V_i=V_{i\text{额定}}$			± 1			
源效应	$V_{imin} \leq V_i \leq V_{imax}$			± 0.5			%
负载效应	$I_o=0.1 \cdots 1.0 \times I_{onom}$ $V_{imin} \leq V_i \leq V_{imax}$			± 1			
辅路电压精度	主辅路相差25%的负载 主路满载, 辅路至少25%的负载			± 3	%	双路输出指主路	
纹波和噪声	20MHz带宽			± 1	%		
过流保护	$V_{imin} \leq V_i \leq V_{imax}$	120			%		
输出电压微调幅度	$V_{imin} \leq V_i \leq V_{imax}$			10	%	详见Trim端使用	
瞬态恢复时间	25%负载变化			± 5	%		
瞬态过冲幅度				400	μs		
开关频率	$V_{imin} \leq V_i \leq V_{imax}$		300		KHz		
环境特性							
项目	测试条件	Min	Typ	Max	Units	备注	
工作温度	铝基板温度	-25		+85	°C		
最大壳温	铝基板温度			+85			
储存温度		-40		+105			
相对湿度	无结露	5		90	RH (%)		
温度系数			± 0.02		%/°C		
一般特性							
项目	测试条件	Min	Typ	Max	Units	备注	
隔离电压	输入对输出、输入对基板		1500		VAC	1min/20mA	
	输出对基板		500		VDC	1min	
绝缘电阻	输入对输出	100M			ohm		
抗震性	10~55Hz		5		G		
MTBF	MIL-HDBK-217F2		5×10^5		hrs		
过流保护模式	全输入范围	打嗝, 自恢复					
冷却方式	散热片, 自然冷却						
外壳材料	阻燃塑料, 金属铝基板						