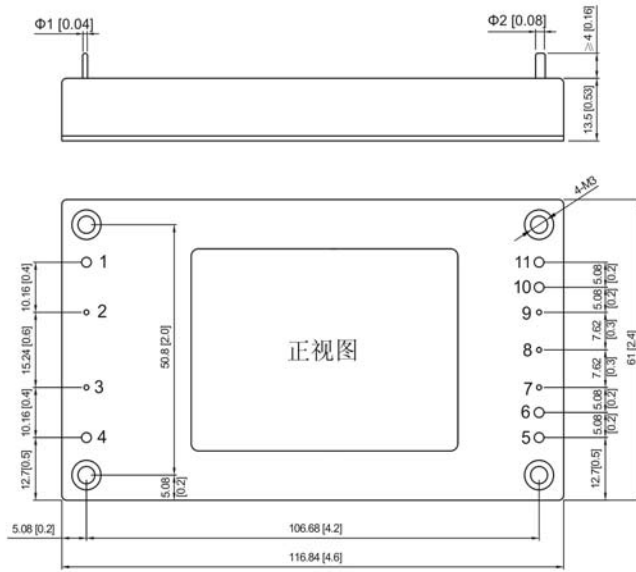


【外观图】



单位:mm[inch]
公差:±0.2mm[±0.008inch]

引脚定义

引脚	功能	引脚	功能
1	-Vin(电源输入负)	7	+S (输出正遥测)
2	CASE (接外壳端)	8	TRM(输出电压微调端)
3	CTL(电源遥控端)	9	-S (输出负遥测)
4	+Vin(电源输入正)	10	-Vo (电源输出负)
5	+Vo (电源输出正)	11	-Vo (电源输出负)
6	+Vo (电源输出正)		

DC-DC 电源模块 HZD300F 系列

产品特点

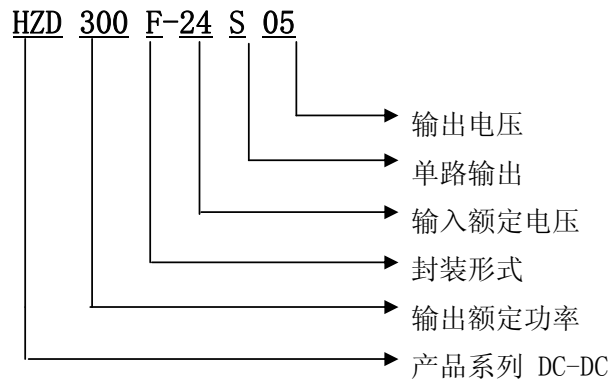
- ◆ 300W输出功率
- ◆ 2:1输入电压范围
- ◆ 4.6" X 2.4" X 0.53"
(116.84mm X 61mm X 13.5mm)标准封装
- ◆ 固定开关频率
- ◆ 输入欠压保护
- ◆ 输出过流、短路保护
- ◆ 支持长时间短路保护
- ◆ 超强带容性载能力
- ◆ 金属铝基板及阻燃塑料组合封装



使用注意事项

- ◆ 模块在输入极性接反的状态下，会造成不可逆的损坏。
- ◆ 模块长期工作在过载状态下，会造成不可逆的损坏。
- ◆ 模块在超出输入电压范围最大值的情况下工作，会造成不可逆的损坏。

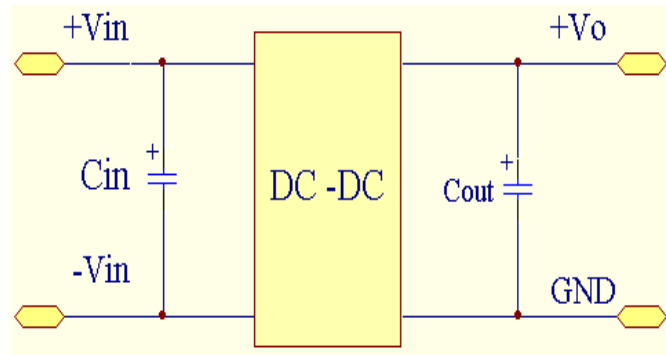
产品选型



应用范围

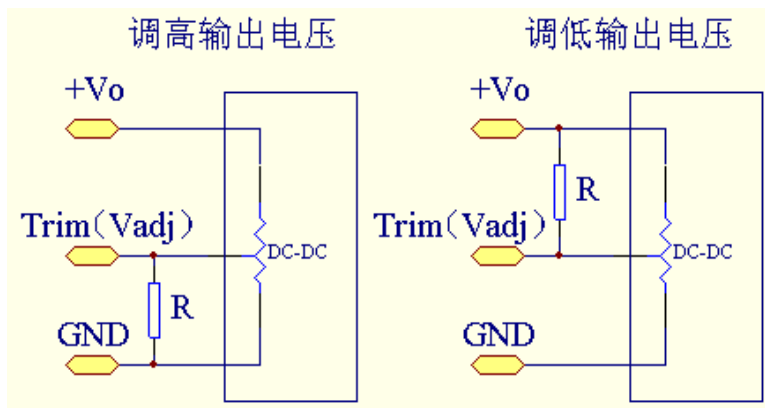
全砖系列电源模块额定输出功率为300W，外形尺寸为4.6" X 2.4" X 0.53"。全砖系列可应用于2:1电压输入范围 18V-36V及36V-72V的输入电压环境，输出电压精度可达±1%，具有输入欠压保护、输出过流保护、输出短路保护、输出过压保护并支持长时间短路保护等功能。具备最高10000uF以上的超强带电容能力。广泛应用于通信、铁路、自动化以及仪器仪表等行业。此系列产品具备军温级产品。

推荐电路



- ◆ 模块外加输入电容 C_{in} 有助于改善电磁兼容性，推荐 C_{in} 使用47 μ F—100 μ F的电解电容。
- ◆ 模块外加输出电容 C_{out} 、 C_{out1} 、 C_{out2} 有助于改善模块输出纹波，
- ◆ 模块输出接数字电路需加 C_{out} 、 C_{out1} 、 C_{out2}
- ◆ C_{out} 、 C_{out1} 、 C_{out2} 推荐取值标准为 100 μ F/A, 此处的电流是指输出电流

Trim (Vadj) 端使用说明



产品型号一览表

产品型号	输入		输出		效率 (%) 典型值
	电压 (VDC)		电压 (VDC)	电流 (A)	
	额定值	范围值			
HZD300F-24S03	24 (2:1)	18-36	3.3	60	85
HZD300F-24S05			5	60	88
HZD300F-24S12			12	25	86
HZD300F-24S15			15	20	86
HZD300F-24S24			24	12.5	87
HZD300F-24S28			28	10.7	87
HZD300F-24S48			48	6.25	86
HZD300F-48S03	48 (2:1)	36-72	3.3	60	86
HZD300F-48S05			5	60	89
HZD300F-48S12			12	25	87
HZD300F-48S15			15	20	87
HZD300F-48S24			24	12.5	88
HZD300F-48S28			28	10.7	88
HZD300F-48S48			48	6.25	87

数据说明

- ◆ 效率值为产品在额定电压值的状态下，抽样测试后进行平均计算所得。实际产品所测值可能会与之有略微差别。
- ◆ 产品型号及参数如有更新，恕不另行通知。详情请登陆公司网站查询或致电咨询。

输入特性							
项目	测试条件	Min	Typ	Max	units	备注	
启动电压	24V输入模块 (18V-36V)			18			
	48V输入模块 (36V-72V)			36			
输入欠压保护	24V输入模块 (18V-36V)			17			
	48V输入模块 (36V-72V)			35			
启动时间	输出上升时间从5%-100%	20			ms		
遥控CTL	遥控端CTL接-Vin	关断					
	遥控端CTL悬空 (电平控制方式12V-40V)	开启					电平控制方式详见电源使用指南
输出特性							
项目	测试条件	Min	Typ	Max	Units	备注	
稳压精度	$I_o=0.1 \cdots 1.0 \times I_{onom}$ $V_i=V_{i\text{额定}}$			± 1			
源效应	$V_{imin} \leq V_i \leq V_{imax}$			± 0.2	%		
负载效应	$I_o=0.1 \cdots 1.0 \times I_{onom}$ $V_{imin} \leq V_i \leq V_{imax}$			± 0.5			
辅路电压精度	主辅路相差25%的负载 主路满载, 辅路至少25%的负载			± 3	%	双路输出指主路	
纹波和噪声	20MHz带宽			± 1	%	3.3V输出模块最大 V_{p-p} 为50mV	
过流保护	$V_{imin} \leq V_i \leq V_{imax}$	120			%		
输出电压微调幅度	$V_{imin} \leq V_i \leq V_{imax}$			10	%	详见Trim端使用	
瞬态恢复时间	25%负载变化			± 5	%		
瞬态过冲幅度				400	us		
开关频率	$V_{imin} \leq V_i \leq V_{imax}$		300		KHz		
环境特性							
项目	测试条件	Min	Typ	Max	Units	备注	
工作温度	铝基板温度	-25		+85	°C		
最大壳温	铝基板温度			+85			
储存温度		-40		+105			
相对湿度	无结露	5		90	RH (%)		
温度系数			± 0.02		%/°C		
一般特性							
项目	测试条件	Min	Typ	Max	Units	备注	
隔离电压	输入/输出对基板、输入对输出		500	1000	VDC		
绝缘电阻	输入对输出	100M			ohm		
抗震性	10~55Hz		5		G		
MTBF	MIL-HDBK-217F2		5×10^5		hrs		
过流保护模式	全输入范围	打嗝, 自恢复					
冷却方式	散热片, 自然冷却						
外壳材料	阻燃塑料, 金属铝基板						