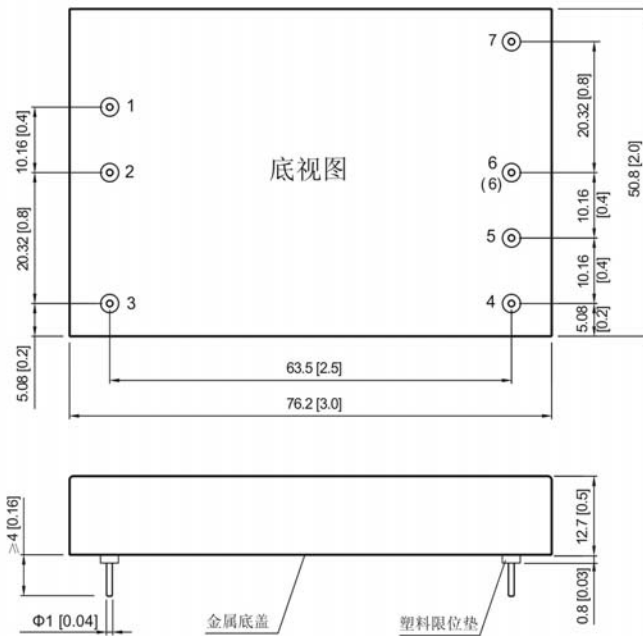


【外观图】



单位: mm [inch]
公差: ±0.2mm [±0.008inch]

引脚定义

引脚	单路	双路
1	-Vin (电源输入负)	-Vin (电源输入负)
2	+Vin (电源输入正)	+Vin (电源输入正)
3	CTL (电源遥控端)	CTL (电源遥控端)
4	TRM (输出电压微调端)	TRM (输出电压微调端)
5	+Vout (电源输出正)	+Vout (电源输出正)
6	-Vout (电源输出负)	
(6)		COM (电源输出公共地)
7		-Vout (电源输出负)

DC-DC 电源模块 HZD30J 系列

产品特点

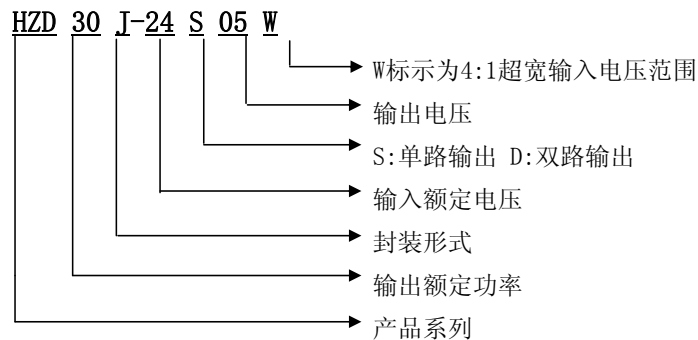
- ◆ 30W输出功率
- ◆ 2:1及4:1 输入电压范围
- ◆ 3" X 2" X 0.5"
(76.2mm X 50.8mm X 12.7mm) 标准封装
- ◆ 固定开关频率
- ◆ 输入欠压保护
- ◆ 输出过压保护
- ◆ 输出过流、短路保护
- ◆ 支持长时间短路保护
- ◆ 超强带容性载能力
- ◆ 金属外壳封装



使用注意事项

- ◆ 模块在输入极性接反的状态下，会造成不可逆的损坏。
- ◆ 模块长期工作在过载的状态下，会造成不可逆的损坏。
- ◆ 模块在超出输入电压范围最大值的状态下工作，会造成不可逆的损坏。
- ◆ 军温系列产品JII、JIII厚度为12.7mm (0.5inch)，外壳材质仅限铜壳。

产品选型

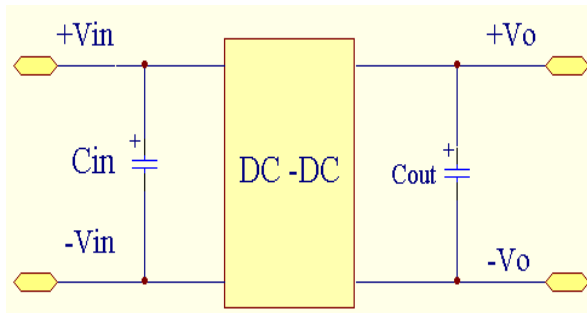


应用范围

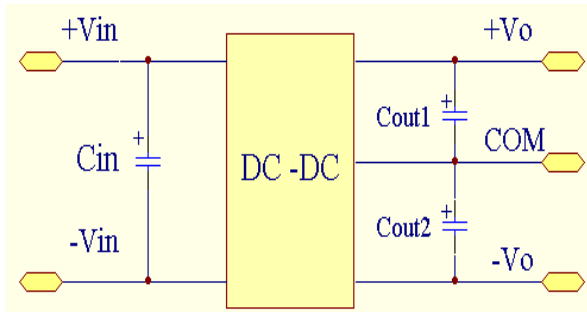
HZD30J系列电源模块额定输出功率为30W，外形尺寸为3" X 2" X 0.5"，应用于2:1及4:1电压输入范围 9V-18V、18V-36V、36V-72V、9V-36V和18V-72VDC的输入电压环境，输出电压精度可达±1%，具有输入欠压保护、输出过流保护、输出短路保护、输出过压保护并支持长时间短路保护等功能。2:1电压输入范围的产品具备最高10000uF以上的超强带电容能力。广泛应用于通信、铁路、自动化以及仪器仪表等行业。此系列产品具备军温级及无铅工艺的产品。

推荐电路

单路输出:

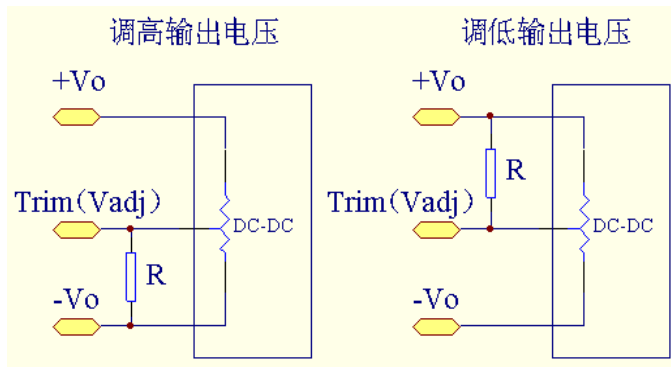


双路输出:



- 模块外加输入电容 C_{in} 有助于改善电磁兼容性, 推荐 C_{in} 使用47 μ F—100 μ F的电解电容。
- 模块外加输出电容 C_{out} 、 C_{out1} 、 C_{out2} 有助于改善模块输出纹波。
- 模块输出接数字电路需加 C_{out} 、 C_{out1} 、 C_{out2} 。
- C_{out} 、 C_{out1} 、 C_{out2} 推荐取值标准为 100 μ F/A, 此处的电流是指输出电流。

Trim (Vadj) 端使用说明



- 在双路及三路输出模块中, 此调整方法仅用于主路(辅路跟踪主路变化而变化)。

产品型号一览表

产品型号	输入		输出		效率 (%) 典型值
	电压 (VDC)		电压 (VDC)	电流 (A)	
	额定值	范围值			
HZD30J-12S05	12 (2:1)	9-18	5	6	82
HZD30J-12S12			12	2.5	84
HZD30J-12S15			15	2	85
HZD30J-12S24			24	1.25	85
HZD30J-12D05			±5	±3	82
HZD30J-12D12			±12	±1.25	86
HZD30J-12D15			±15	±1	86
HZD30J-24S05	24 (2:1)	18-36	5	6	84
HZD30J-24S12			12	2.5	86
HZD30J-24S15			15	2	86
HZD30J-24S24			24	1.25	87
HZD30J-24D05			±5	±3	85
HZD30J-24D12			±12	±1.25	87
HZD30J-24D15			±15	±1	87
HZD30J-48S05	48 (2:1)	36-72	5	6	82
HZD30J-48S12			12	2.5	86
HZD30J-48S15			15	2	85
HZD30J-48S24			24	1.25	85
HZD30J-48D05			±5	±3	82
HZD30J-48D12			±12	±1.25	85
HZD30J-48D15			±15	±1	85
HZD30J-24S05W	24 (4:1)	9-36	5	6	80
HZD30J-24S12W			12	2.5	82
HZD30J-24S15W			15	2	82
HZD30J-24S24W			24	1.25	82
HZD30J-24D05W			±5	±3	80
HZD30J-24D12W			±12	±1.25	82
HZD30J-24D15W			±15	±1	82
HZD30J-48S05W	48 (4:1)	18-72	5	6	80
HZD30J-48S12W			12	2.5	82
HZD30J-48S15W			15	2	82
HZD30J-48S24W			24	1.25	82
HZD30J-48D05W			±5	±3	80
HZD30J-48D12W			±12	±1.25	82
HZD30J-48D15W			±15	±1	82

数据说明

- ◆ 效率值为产品在额定电压值的状态下，抽样测试后进行平均计算所得。实际产品所测值可能会与之有略微差别。
- ◆ 产品型号及参数如有更新，恕不另行通知。详情请登陆公司网站查询或致电咨询。

输入特性							
项目	测试条件	Min	Typ	Max	units	备注	
启动电压	12V输入模块 (9V -18V)	9.2	9.5	9.8	VDC		
	24V输入模块 (18V-36V)			18			
	48V输入模块 (36V-72V)			36			
	24V输入模块 (9V -36V)	8.8	9	9.3			
	48V输入模块 (18V-72V)			18			
输入欠压保护	12V输入模块 (9V -18V)			8.5	VDC		
	24V输入模块 (18V-36V)			17			
	48V输入模块 (36V-72V)			35			
启动时间	输出上升时间从5%-100%	20			ms		
遥控CTL	遥控端CTL接-Vin	关断					电平控制方式详见电源使用指南
	遥控端CTL悬空 (电平控制方式12V-40V)	开启					
输出特性							
项目	测试条件	Min	Typ	Max	Units	备注	
稳压精度	$I_o=0.1 \cdots 1.0 \times I_{onom}$ $V_i=V_{i\text{额定}}$			± 1	%	双路输出指主路	
源效应	$V_{imin} \leq V_i \leq V_{imax}$			± 0.2			
负载效应	$I_o=0.1 \cdots 1.0 \times I_{onom}$ $V_{imin} \leq V_i \leq V_{imax}$			± 0.5			
辅路电压精度	主辅路相差25%的负载 主路满载, 辅路至少25%的负载			± 3	%	双路输出指主路	
纹波和噪声	20MHz带宽			± 1	%		
过流保护	$V_{imin} \leq V_i \leq V_{imax}$	120			%		
输出电压微调幅度	$V_{imin} \leq V_i \leq V_{imax}$			10	%	详见Trim端使用	
瞬态恢复时间	25%负载变化			± 5	%	双路输出指主路	
瞬态过冲幅度				400	μs		
开关频率	$V_{imin} \leq V_i \leq V_{imax}$		300		KHz		
环境特性							
项目	测试条件	Min	Typ	Max	Units	备注	
工作环境温度	工业级	-25		+55	℃	模块在各环境温度等级下工作时, 外壳温度不得超过各最大壳温等级所示。	
	军温J I级	-40		+55			
	军温J II级	-40		+85			
	军温J III级	-55		+85			
最大壳温	工业级			+85			
	军温J I级			+85			
	军温J II级			+105			
	军温J III级			+125			
储存温度	工业级、军温J I级、J II级	-40		+105			
	军温J III级	-55		+125			
相对湿度	无结露	5		90	RH (%)		
温度系数			± 0.02		%/℃		
一般特性							
项目	测试条件	Min	Typ	Max	Units	备注	
隔离电压	输入对输出		500	1500	VDC		
绝缘电阻	输入对输出	100M			ohm		
抗震性	10~55Hz		5		G		
MTBF	MIL-HDBK-217F2		5×10^5		hrs		
过流保护模式	全输入范围	打嗝, 自恢复					
冷却方式	自然冷却						
外壳材料	金属外壳						