

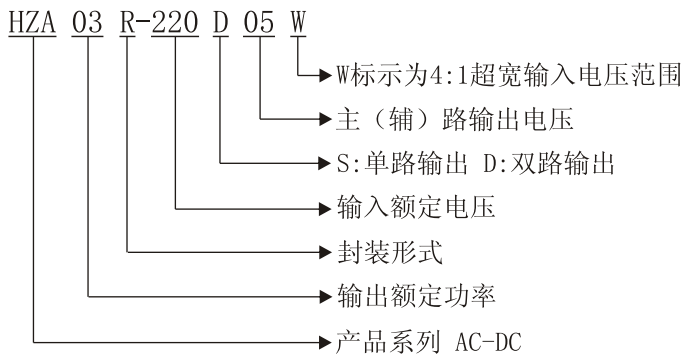
AC-DC 电源模块 HZA03R 系列

【产品特点】

- ◆ 适于全球通用电压范围
- ◆ 交直流两用
- ◆ 宽输入电压范围：2:1及4:1
- ◆ 固定开关频率
- ◆ 过热保护
- ◆ 输出过流保护
- ◆ 输出短路保护

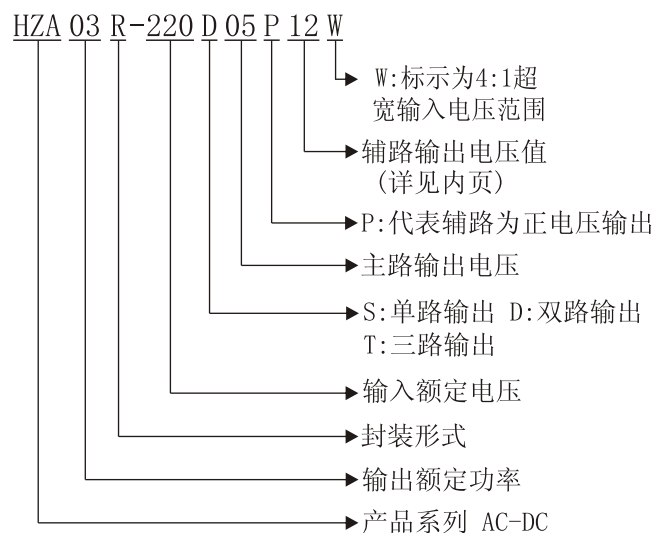
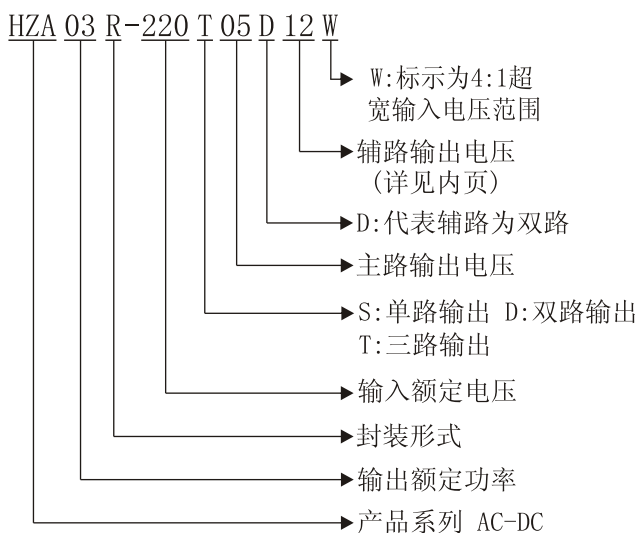


【产品选型】



【应用范围】

HZA03R 系列电源模块额定输出功率为3W，此系列产品输入电压范围宽，可以交直流两用。并具备高可靠性、高精度、更安全、更稳定，大功率密度，超小体积，无需外加散热器，输出电压稳定等特点，且均集成有过流保护电路，EMI滤波电路，整流滤波电路，2500V隔离电压变换器，输出短路、过负荷、内部过热保护电路等功能。广泛应用于邮电通讯、工业控制、仪器仪表、数据采集、信号控制等多种电子系统中。



【产品型号一览表】

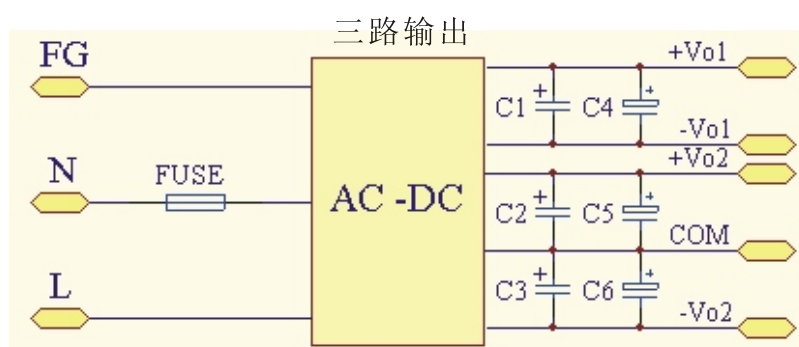
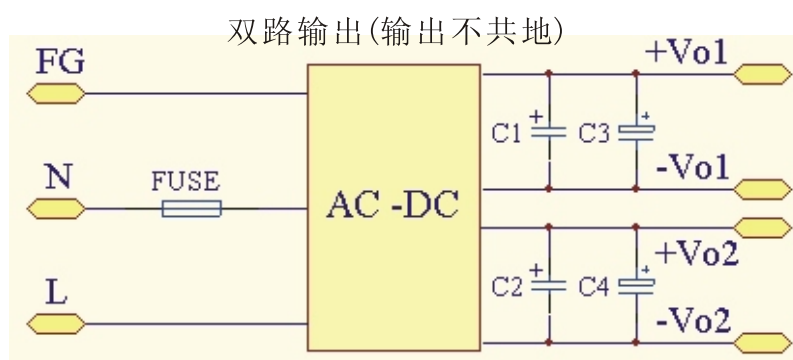
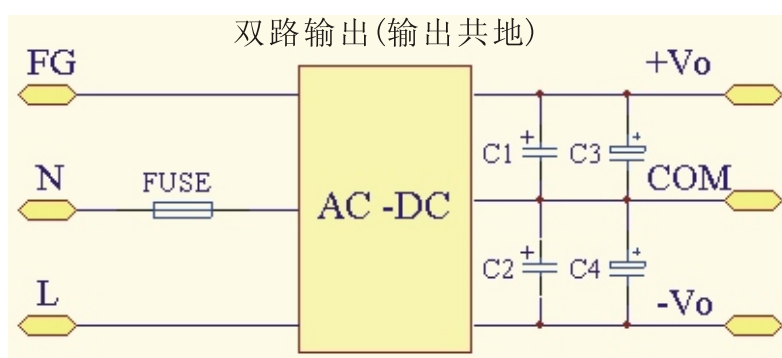
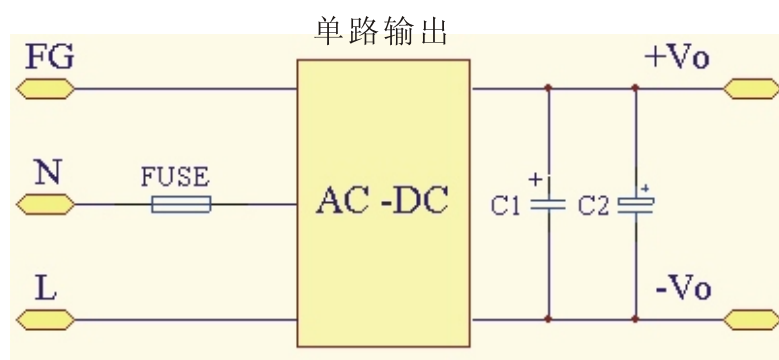
产品型号	输入		输出		效率 (%) 典型值	推荐输出外接电容		
	电压 (VDC)		电压 (VDC)	电流 (A)		C1、C2、C3	C4	C5、C6
	额定值	范围值						
HZA03R-220S05	220 (2:1)	165-265	5	0.5	71	0.1uF/25V	330uF/16V	/
HZA03R-220S12			12	0.22	76	0.1uF/25V	220uF/25V	/
HZA03R-220S15			15	0.17	77	0.1uF/25V	220uF/25V	/
HZA03R-220S24			24	0.11	77	0.1uF/25V	100uF/35V	/
HZA03R-220D05			±5	±0.25	71	0.1uF/25V	220uF/16V	220uF/16V
HZA03R-220D12			±12	±0.11	76	0.1uF/25V	100uF/25V	100uF/25V
HZA03R-220D15			±15	±0.09	78	0.1uF/25V	100uF/25V	100uF/25V
HZA03R-220D05P05			+5/+5	0.4/0.1	71	0.1uF/25V	330uF/16V	220uF/16V
HZA03R-220D05P12			+5/+12	0.3/0.1	73	0.1uF/25V	330uF/16V	100uF/25V
HZA03R-220D05P15			+5/+15	0.3/0.08	73	0.1uF/25V	330uF/16V	100uF/25V
HZA03R-220D05P24			+5/+24	0.25/0.06	73	0.1uF/25V	330uF/16V	47uF/35V
HZA03R-220T05D05			+5/±5	0.3/±0.1	70	0.1uF/25V	330uF/16V	220uF/16V
HZA03R-220T05D12			+5/±12	0.25/±0.05	71	0.1uF/25V	330uF/16V	100uF/25V
HZA03R-220T05D15			+5/±15	0.25/±0.05	71	0.1uF/25V	330uF/16V	100uF/25V
HZA03R-220T05D24			+5/±24	0.25/±0.03	72	0.1uF/25V	330uF/16V	47uF/35V
HZA03R-220S05W			220 (4:1)	85-265	5	0.5	71	0.1uF/25V
HZA03R-220S12W	12	0.22			76	0.1uF/25V	220uF/25V	/
HZA03R-220S15W	15	0.17			77	0.1uF/25V	220uF/25V	/
HZA03R-220S24W	24	0.11			77	0.1uF/25V	100uF/35V	/
HZA03R-220D05W	±5	±0.25			71	0.1uF/25V	220uF/16V	220uF/16V
HZA03R-220D12W	±12	±0.11			76	0.1uF/25V	100uF/25V	100uF/25V
HZA03R-220D15W	±15	±0.09			78	0.1uF/25V	100uF/25V	100uF/25V
HZA03R-220D05P05W	+5/+5	0.4/0.1			71	0.1uF/25V	330uF/16V	220uF/16V
HZA03R-220D05P12W	+5/+12	0.3/0.1			73	0.1uF/25V	330uF/16V	100uF/25V
HZA03R-220D05P15W	+5/+15	0.3/0.08			73	0.1uF/25V	330uF/16V	100uF/25V
HZA03R-220D05P24W	+5/+24	0.25/0.06			73	0.1uF/25V	330uF/16V	47uF/35V
HZA03R-220T05D05W	+5/±5	0.3/±0.1			70	0.1uF/25V	330uF/16V	220uF/16V
HZA03R-220T05D12W	+5/±12	0.25/±0.05			71	0.1uF/25V	330uF/16V	100uF/25V
HZA03R-220T05D15W	+5/±15	0.25/±0.05			71	0.1uF/25V	330uF/16V	100uF/25V
HZA03R-220T05D24W	+5/±24	0.25/±0.03			72	0.1uF/25V	330uF/16V	47uF/35V

【数据说明】

- ◆ 效率值为产品在额定电压值的状态下，抽样测试后进行平均计算所得。实际产品所测值可能会与之有略微差别。
- ◆ 产品型号及参数如有更新，恕不另行通知。详情请登陆公司网站查询或致电咨询。

输入特性						
项目	测试条件	Min	Typ	Max	units	备注
工作电压	220VAC输入模块 (165V-265V)	165	220	265	VAC	
	220VAC输入模块 (85V-265V)	85	220	265		
启动上升沿时间	非容性负载	20			ms	
输出特性						
项目	测试条件	Min	Typ	Max	Units	备注
稳压精度	$I_o=0.1 \cdots 1.0 \times I_{onom}$ $V_i=V_{i\text{额定}}$			± 3	%	单路输出及双/三路输出的主路
				± 5	%	双/三路输出辅路
源效应	$V_{imin} \leq V_i \leq V_{imax}$		± 0.5		%	
负载效应	$I_o=0.1 \cdots 1.0 \times I_{onom}$ $V_{imin} \leq V_i \leq V_{imax}$		± 1		%	
辅路电压精度	主辅路相差25%的负载 主路满载, 辅路至少25%的负载			± 3	%	双路输出指辅路
纹波和噪声	20MHz带宽			± 1	%	
过流保护	$V_{imin} \leq V_i \leq V_{imax}$	120			%	
开关频率	$V_{imin} \leq V_i \leq V_{imax}$		100K		Hz	
环境特性						
项目	测试条件	Min	Typ	Max	Units	备注
工作环境温度	工业级	-25		+55	℃	模块在各环境温度等级下工作时, 外壳温度不得超过各最大壳温等级所示
最大壳温	工业级			+85		
储存温度	工业级	-40		+85		
相对湿度	无结露	5		90	RH (%)	
温度系数			± 0.02		%/℃	
一般特性						
项目	测试条件	Min	Typ	Max	Units	备注
隔离电压	输入/输出1分钟内、漏电流2mA		2500		VAC	
抗震性	10~55Hz	5			G	
过流保护模式	全输入范围	打嗝, 自恢复				
冷却方式	自然冷却					
外壳材料	阻燃塑料					

【推荐电路】

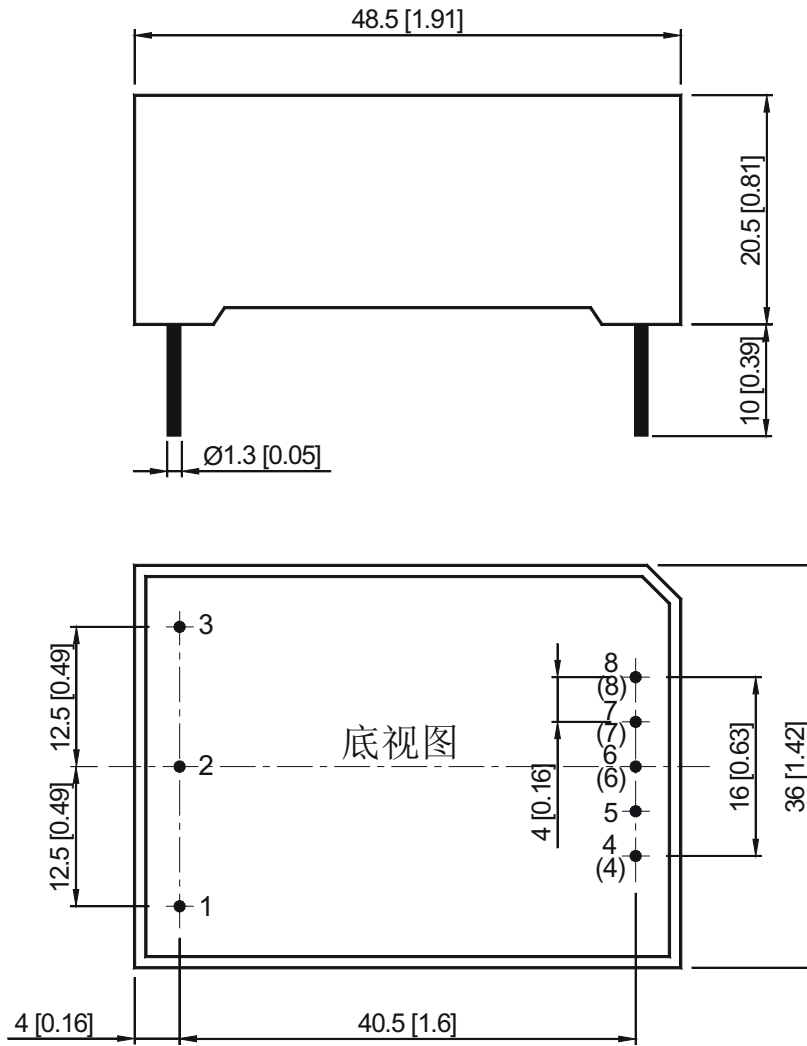


◆ C1、C2、C3、C4、C5、C6电容的取值详见参数表。

【使用注意事项】

- ◆ 模块长期工作在过载状态下，会造成不可逆的损坏。
- ◆ 模块在超出输入电压范围最大值的情况下工作，会造成不可逆的损坏。

【外观图】



引脚定义

单位:mm[inch]
公差:±0.2mm[±0.008inch]

引脚	单路	双路(输出共地)	双路(输出不共地)	三路
1	FG(保护地)	FG(保护地)	FG(保护地)	FG(保护地)
2	N(交流输入)	N(交流输入)	N(交流输入)	N(交流输入)
3	L(交流输入)	L(交流输入)	L(交流输入)	L(交流输入)
4	-Vo(电源输出负)	-Vo(电源输出负)		
(4)			-Vo1(电源1输出负)	-Vo1(电源1输出负)
5			+Vo1(电源1输出正)	+Vo1(电源1输出正)
6		COM(电源输出公共地)		
(6)				-Vo2(电源2输出负)
7			-Vo2(电源2输出负)	
(7)				COM(电源输出公共地)
8	+Vo(电源输出正)	+Vo(电源输出正)		
(8)			+Vo2(输出电压2正)	+Vo2(输出电压2正)