

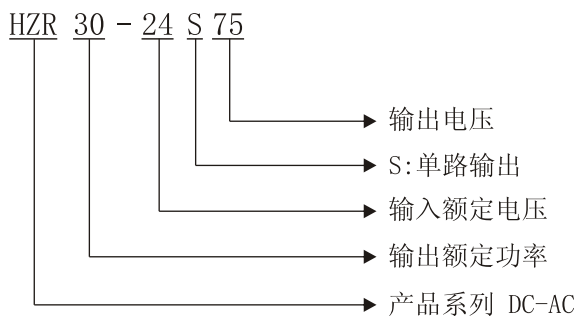
DC-AC 铃流电源模块 HZR30、HZR40系列

【产品特点】

- ◆ 30W、40W输出功率
- ◆ 2:1输入电压范围
- ◆ 3.94" X 3.94" X 0.5"
(100mm X 100mm X 12.7mm) 标准封装
- ◆ 固定开关频率
- ◆ 输入过压保护
- ◆ 输入欠压保护
- ◆ 输出过流保护
- ◆ 输出过压保护
- ◆ 金属外壳封装



【产品选型】



【应用范围】

铃流发生器主要用于电话局交换机给电话用户提供振铃，一般是在偏置状态下使用。

【产品型号一览表】

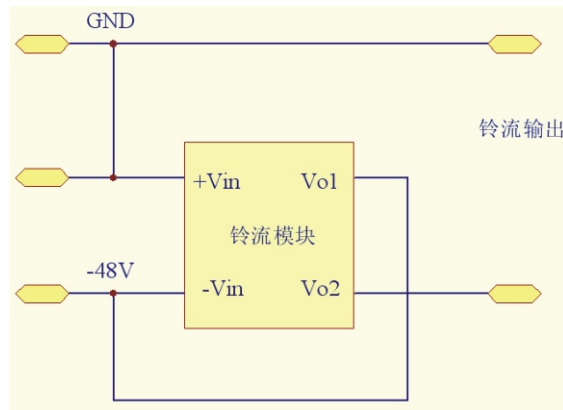
产品型号	输入		输出				效率 (%) 典型值
	电压 (VDC)		电压 (VAC)	电流 (A)	频率 (Hz)	波形	
	额定值	范围值					
HZR30-24S75	24 (2:1)	18-36	75	0.4	25	正弦波	80
HZR40-24S75			75	0.53	25	正弦波	80
HZR30-48S75	48 (2:1)	36-72	75	0.4	25	正弦波	80
HZR40-48S75			75	0.53	25	正弦波	80

【数据说明】

- ◆ 效率值为产品在额定电压值的状态下，抽样测试后进行平均计算所得。实际产品所测值可能会与之有略微差别。
- ◆ 产品型号及参数如有更新，恕不另行通知。详情请登陆公司网站查询或致电咨询。

输入特性						
项目	测试条件	Min	Typ	Max	units	备注
启动电压	24V输入模块 (18V-36V)			18		
	48V输入模块 (36V-72V)			36		
输入欠压保护	24V输入模块 (18V-36V)			17		
	48V输入模块 (36V-72V)			35		
启动时间		20			ms	
遥控CTL	遥控端CTL接-Vin	关断				
	遥控端CTL悬空 (电平控制方式12V-40V)	开启				
输出特性						
项目	测试条件	Min	Typ	Max	Units	备注
稳压精度	$I_o=0.1 \cdots 1.0 \times I_{onom}$ $V_i=V_{i\text{额定}}$			± 5	VAC	
源效应	$V_{imin} \leq V_i \leq V_{imax}$			± 0.5	%	
负载效应	$I_o=0.1 \cdots 1.0 \times I_{onom}$ $V_{imin} \leq V_i \leq V_{imax}$			± 1	%	
辅路电压精度	主辅路相差25%的负载 主路满载, 辅路至少25%的负载			± 3	%	双路输出指辅路
过流保护	$V_{imin} \leq V_i \leq V_{imax}$	150		200	%	不加偏置使用
过压保护	$V_{imin} \leq V_i \leq V_{imax}$	110		130	%	
开关频率	$V_{imin} \leq V_i \leq V_{imax}$		200K		Hz	
频率精度	$V_{imin} \leq V_i \leq V_{imax}$			± 3	Hz	
失真度	$V_{imin} \leq V_i \leq V_{imax}$			3	%	
环境特性						
项目	测试条件	Min	Typ	Max	Units	备注
工作环境温度	工业级	-25		+55	℃	模块在各环境温度等级下工作时, 外壳温度不得超过各最大壳温等级所示。
最大壳温	工业级			+85		
储存温度	工业级	-40		+105		
相对湿度	无结露	5		90	RH (%)	
温度系数			± 0.02		%/℃	
一般特性						
项目	测试条件	Min	Typ	Max	Units	备注
隔离电压	输入对输出		500	1500	VDC	
绝缘电阻	输入对输出	10M			ohm	
抗震性	10~55Hz		5		G	
MTBF	MIL-HDBK-217F2		5×10^5		hrs	
过流保护模式	全输入范围		自恢复			
冷却方式		自然冷却				
外壳材料		金属外壳				

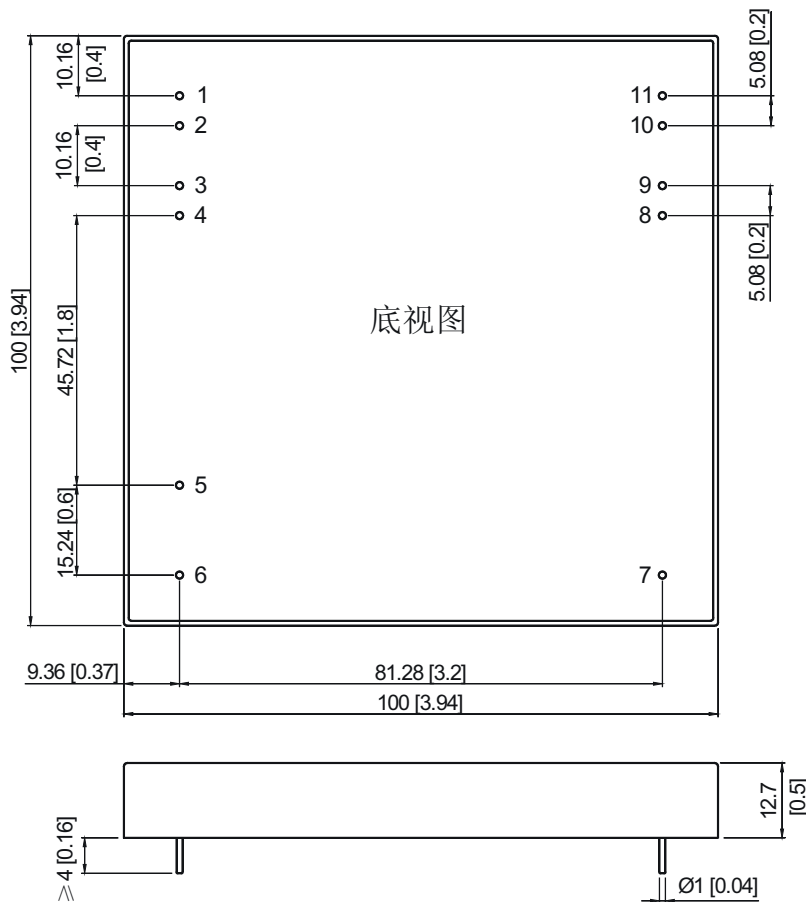
【偏置用法】



【使用注意事项】

- ◆ 模块在输入极性接反的状态下，会造成不可逆的损坏。
- ◆ 模块输出端绝对禁止加电容。
- ◆ 模块长期工作在过载的状态下，会造成不可逆的损坏。
- ◆ 模块在超出输入电压范围最大值的状态下工作，会造成不可逆的损坏。
- ◆ 模块短路时间需控制在20S之内，否则会造成不可逆的损坏。

【外观图】



引脚定义

引脚	功能
1	+Vin(电源输入正)
2	+Vin(电源输入正)
3	-Vin(电源输入负)
4	-Vin(电源输入负)
5	CASE (接外壳端)
6	CTL (电源遥控端)
7	GNT (空)
8	Vo1 (输出端1)
9	Vo1 (输出端1)
10	Vo2 (输出端2)
11	Vo2 (输出端2)

单位:mm[inch]
公差:±0.2mm[±0.008inch]